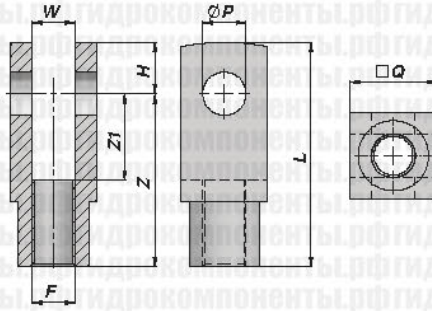
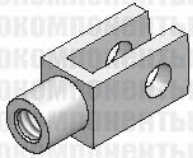


CFFF00

NEW!

РЕЗЬБОВАЯ ВИЛКА - ISO 8140



Обозн.	ØP (H9)	ØQ	W (B13)	Z	Z1	H	L	F	кг	CPPF00	CSAF00
CFFF001760	4	8	4	16.0	8.0	5.0	21	M4x0.7	0,01	-	-
CFFF001762	6	12	6	24.0	12.0	7.0	31	M6x1	0,02	-	1792
CFFF001764	8	16	8	32.0	16.0	10.0	42	M 8x1.25	0,03	-	1794
CFFF001766	10	20	10	40.0	20.0	12.0	52	M10x1.25	0,07	1778	1796
CFFF001768	12	24	12	48.0	24.0	14.0	62	M12x1.25	0,11	1780	1798
CFFF001770	16	32	16	64.0	32.0	19.0	83	M16x1.5	0,28	1782	1800
CFFF001772	20	40	20	80.0	40.0	25.0	105	M20x1.5	0,57	1784	1802
CFFF001774 (A)	25	50	25	100.0	50.0	32.0	132	M24x2	1,02	1786	-
CFFF001775	30	55	30	109.5	56.5	38.5	148	M27x2	1,47	1787	-
CFFF001776	35	70	35	144.0	72.0	44.0	188	M36x2	3,40	1788	-

(A) = НЕ СТАНД.

МАТЕРИАЛ: СТАЛЬ 9SMn Pb 23 R 50 кг/мм²

CPPF00

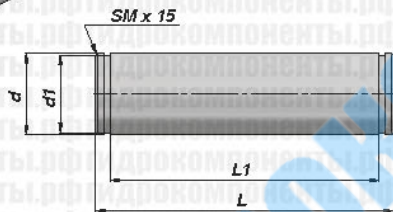
NEW!

ШТИФТ ДЛЯ СКОБЫ

CSAF00

NEW!

ЗАМЫКАЮЩИЙ ШТИФТ

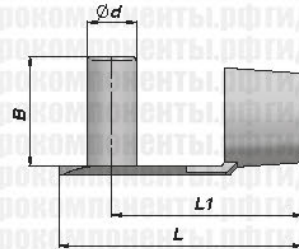
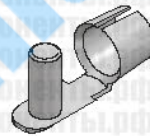


ISO 8140

Обозн.	Ød x L	Ød1	L1	кг
CPPF001778	10 x 25	9.6	20.0	0,01
CPPF001780	12 x 30	11.5	24.0	0,03
CPPF001782	16 x 39	15.2	32.0	0,06
CPPF001784	20 x 48	19.0	40.0	0,12
CPPF001786 (A)	25 x 60	23.9	50.0	0,22
CPPF001787	30 x 65	28.5	56.5	0,34
CPPF001788	35 x 84	33.0	70.0	0,62

(A) = НЕ СТАНД.

МАТЕРИАЛ: СТАЛЬ 9SMn Pb 23 R 50 кг/мм²



ISO 8140

Обозн.	Ød x B	L	кг
CSAF001790	6 x 14	28	0,01
CSAF001792	6 x 14	28	0,01
CSAF001794	8 x 19	37	0,01
CSAF001796	10 x 23	46	0,01
CSAF001798	12 x 28	55	0,03
CSAF001800	16 x 36	72	0,06
CSAF001802	20 x 20	88	0,12

МАТЕРИАЛ: СТАЛЬ